



L'original 3 évolue et devient l'excaliber 2. Un look sobre, robuste avec encore plus d'option.

Caractéristiques

- Enrouleur recto-verso
 - Rail clippant avec glissière adhésive
 - Amorce par glissière adhésive
 - Mât hybride télescopique
 - Réglage de la verticalité à l'aide de molettes
 - Gorge accessoirisable avec éléments Linear
 - Sac en nylon matelassé avec ouverture latérale et renforts mousse
- Modèles 1200/1500/2000 mm livrés avec 2 mâts et 2400 mm avec 3 mâts

Média recommandé

- Textile, PVC, bâche
- Ajouter 200 mm à la longueur du visuel pour la fixation à l'amorce de l'enrouleur. Il est recommandé d'utiliser une épaisseur entre 225 et 450 microns pour le visuel.

Les gabarits d'impression mis à disposition sont fournis à titre indicatif. Ils tiennent compte de procédés internes qui peuvent varier selon vos équipements, matières & finitions. En cas d'impression par vos soins, il vous appartient de tester au préalable la compatibilité de votre media avec le produit avant utilisation.



Carter



Sac nylon matelassé

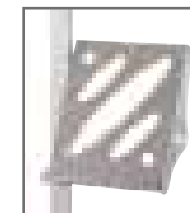


Réglage de la tension

Recommandé
avec :



TABLETTE + TRAVERSE
(LNBA-02)



PORTE-DOCUMENTS
MÉTALLIQUE A4 +
TRAVERSE (LNBA-01)



PORTE-DOCUMENTS
ACRYLIQUE A4/A5/DL +
TRAVERSE (LNBA-01)



CADRE + PORTE-IPAD
(LNBA-03)

Enrouleurs EXCALIBER 2

Création le 11/04/2017

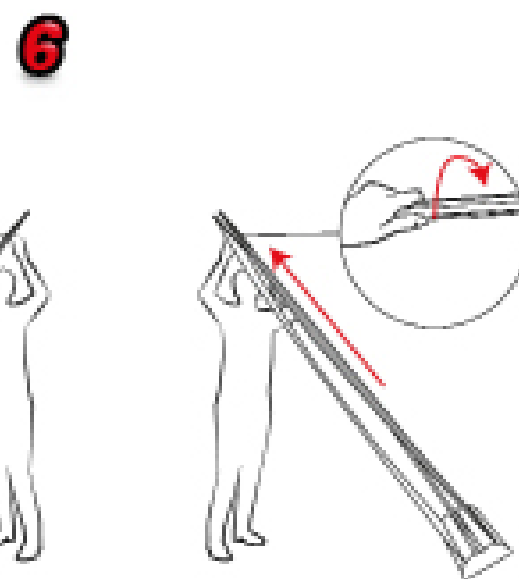
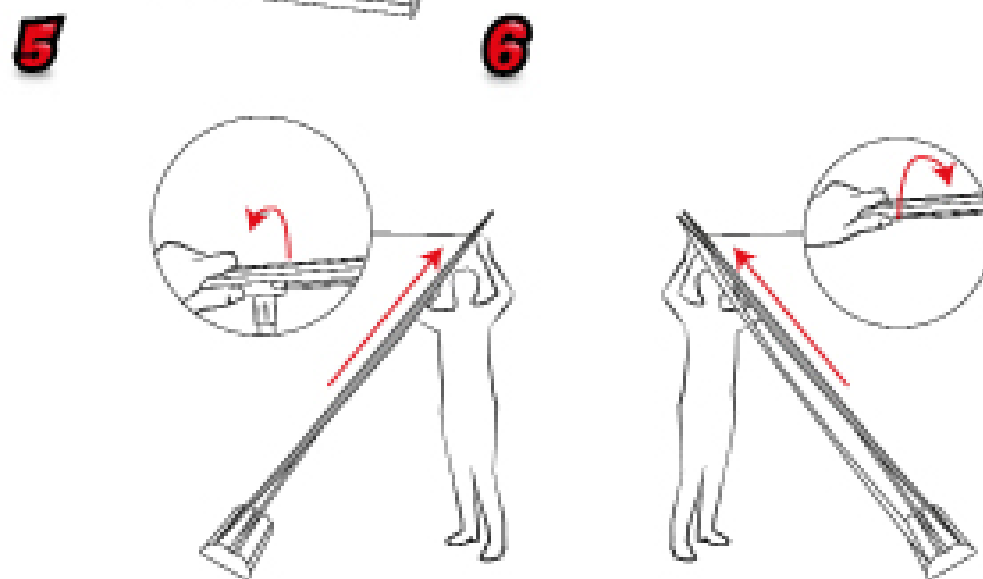
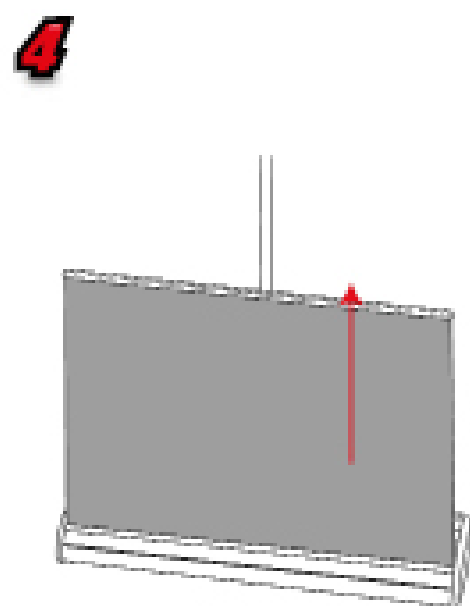
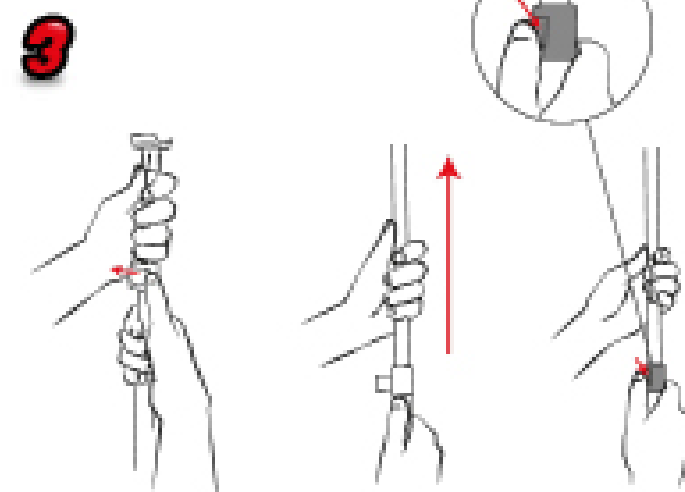
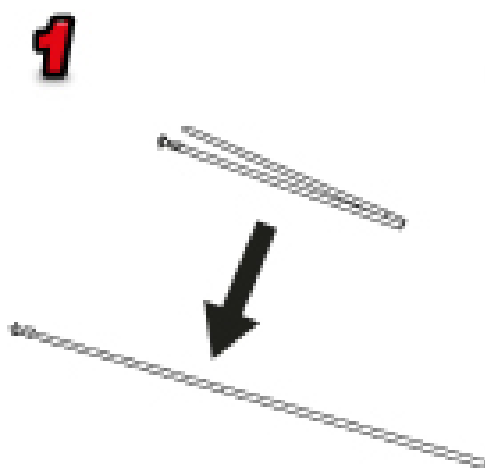
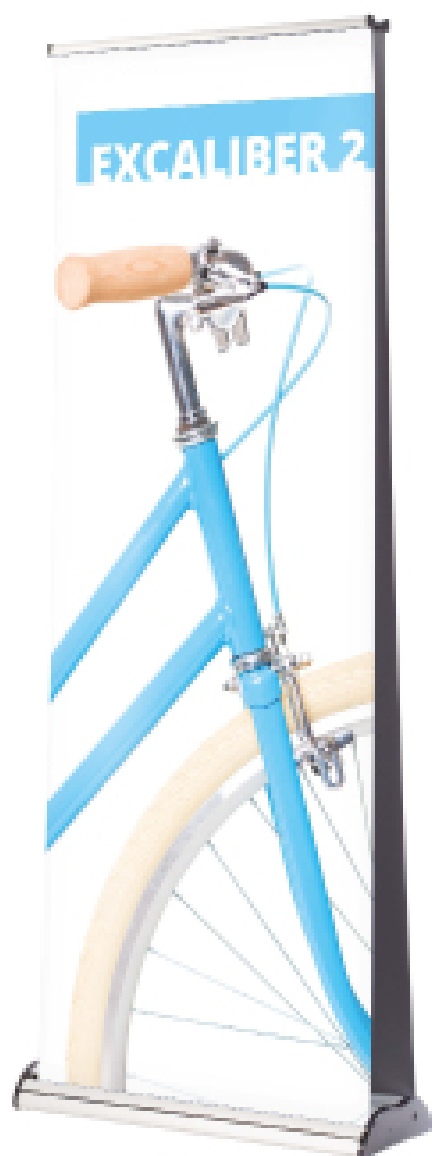


Informations visuels

Référence Maille UDISPLAY	Référence Maille UBLOCK	Désignation	Dimensions visibles (h/l)	Poids
G-RB-80-DP	G-RB-80-BB	Visuel - 800 mm	1545/2130 x 800	NC
G-RB-100-DP	G-RB-100-BB	Visuel - 1000 mm	1545/2130 x 1000	NC
G-RB-120-DP	G-RB-120-BB	Visuel - 1200 mm	1545/2130 x 1200	NC
G-RB-150-DP	G-RB-150-BB	Visuel - 1500 mm	1545/2130 x 1500	NC
G-RB-200-DP	-	Visuel - 2000 mm	1545/2130 x 2000	NC
G-RB-240-DP	-	Visuel - 2400 mm	1545/2130 x 2400	NC

Référence	Désignation	Dimensions produit (mm) h x l x p	Poids	Dimensions colis (mm) h x l x p	Poids colis (kg)
WH311C-800A3	EXCALIBER 2 - 800 mm	1600/2220 x 860 x 275 mm	NC	130 x 950 x 310 mm	7,2 kg
WH311C-1000A3	EXCALIBER 2 - 1000 mm	1600/2220 x 1060 x 275 mm	NC	130 x 1150 x 310 mm	8,4 kg
WH311C-1200A3	EXCALIBER 2 - 1200 mm	1600/2220 x 1260 x 275 mm	NC	130 x 1355 x 310 mm	10,5 kg
WH311C-1500A3	EXCALIBER 2 - 1500 mm	1600/2220 x 1560 x 275 mm	NC	130 x 1640 x 310 mm	12 kg
WH311C-2000A3	EXCALIBER 2 - 2000 mm	1600/2220 x 2060 x 275 mm	NC	130 x 2160 x 310 mm	15,5 kg
WH311C-2400A3	EXCALIBER 2 - 2400 mm	1600/2220 x 2460 x 275 mm	NC	140 x 2580 x 330 mm	20 kg

Excaliber 2

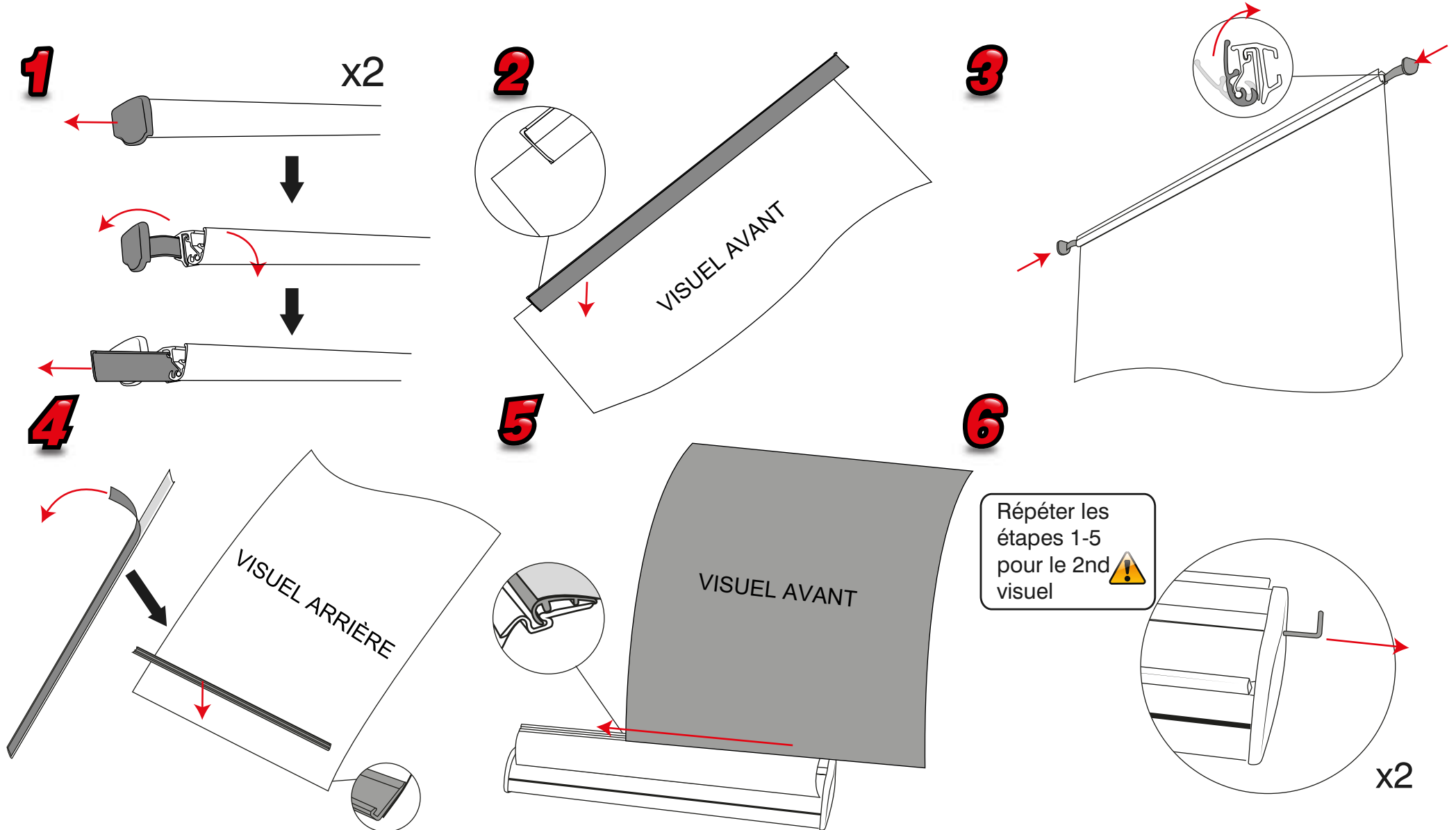


Excaliber 2

Fiche Technique

Excaliber 2

Positionner le visuel



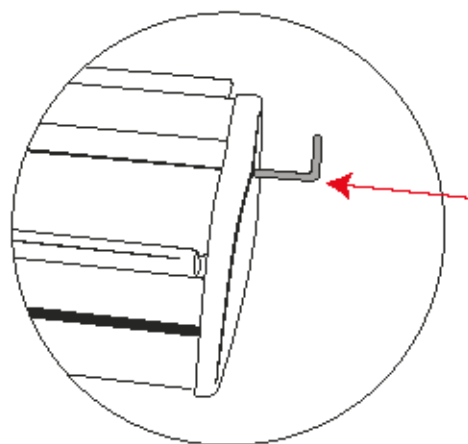
Excaliber 2

Fiche Technique

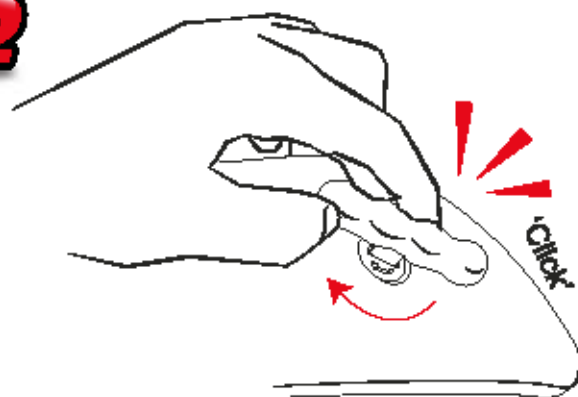
Excaliber 2

Retendre le visuel

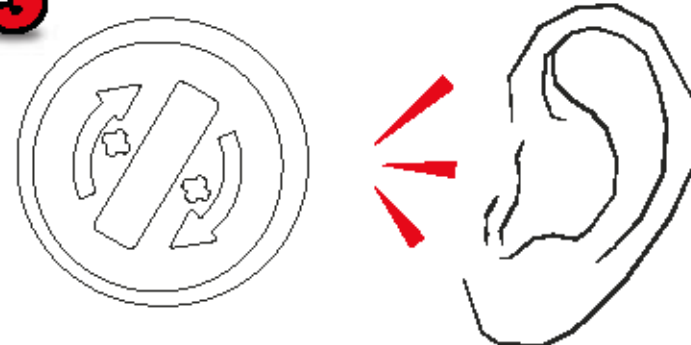
1



2

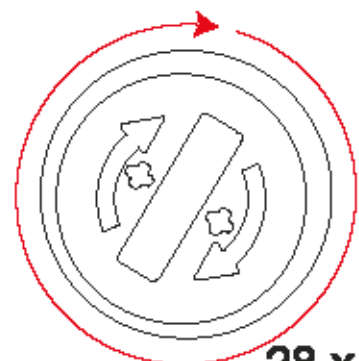


3



6 x « clicks » = 360° = 1 tour complet

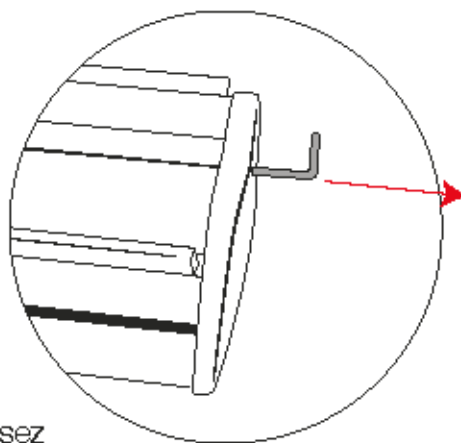
4



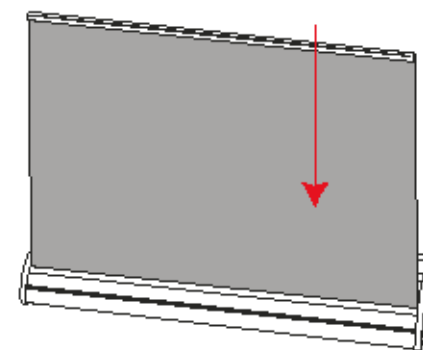
28 x 360°

Pour retendre le visuel à fond, réalisez 28 tours complets (à 360°)

5



6



Excaliber 2

Fiche Technique

Enrouleurs

EXCALIBER 2

Création le 11/04/2017

- Possibilité d'habiller l'enrouleur avec 3 éléments Linear:
 - Porte-écran
 - Porte-documents
 - Tablette
- Chaque élément est disponible séparément.



DESIGNATION	REF	CARACTÉRISTIQUES	IMAGE
TABLETTE + TRAVERSE LINEAR 45	LNBA-02	<ul style="list-style-type: none"> - Tablette en bois thermoformée de couleur grise argentée. - Traverse de fixation incluse. - Inclus: Traverse 45 mm de 1100mm (h) avec fixation pour enrouleur. 	
TABLETTE SEULE	LNBA-PT1		
PORTE-DOCUMENT A4 + TRAVERSE LINEAR 45	LNBA-01	<ul style="list-style-type: none"> - Peut se positionner à droite ou à gauche de la traverse. - Possibilité d'incliner le porte-document avec un angle différent. - Fabriqué en acier. - Inclus: Traverse 45 mm de 1100mm (h) avec fixation pour enrouleur. 	
PORTE-DOCUMENT A4 SEUL	LN112		
PORTE-ÉCRAN + CADRE EN ALUMINIUM (écran non fourni)	LNBA-03-800 LNBA-03-1000 LNBA-03-1200	<ul style="list-style-type: none"> - Taille max de l'écran: 56 cm - Poids max: 5 kg - Compatible 100/75/50 vesa 	
PORTE-DOCUMENT ACRYLIQUE + TRAVERSE LINEAR 45	LNBA-DL/A5/A4P	<ul style="list-style-type: none"> - Peut se positionner à droite ou à gauche de la traverse. - Possibilité d'incliner le porte-document avec un angle différent. - Fabriqué en acrylique. - Inclus: Traverse 45 mm de 1100mm (h) avec fixation pour enrouleur. 	